

# **Bomhus Energi AB**

## **drifterfarenheter**

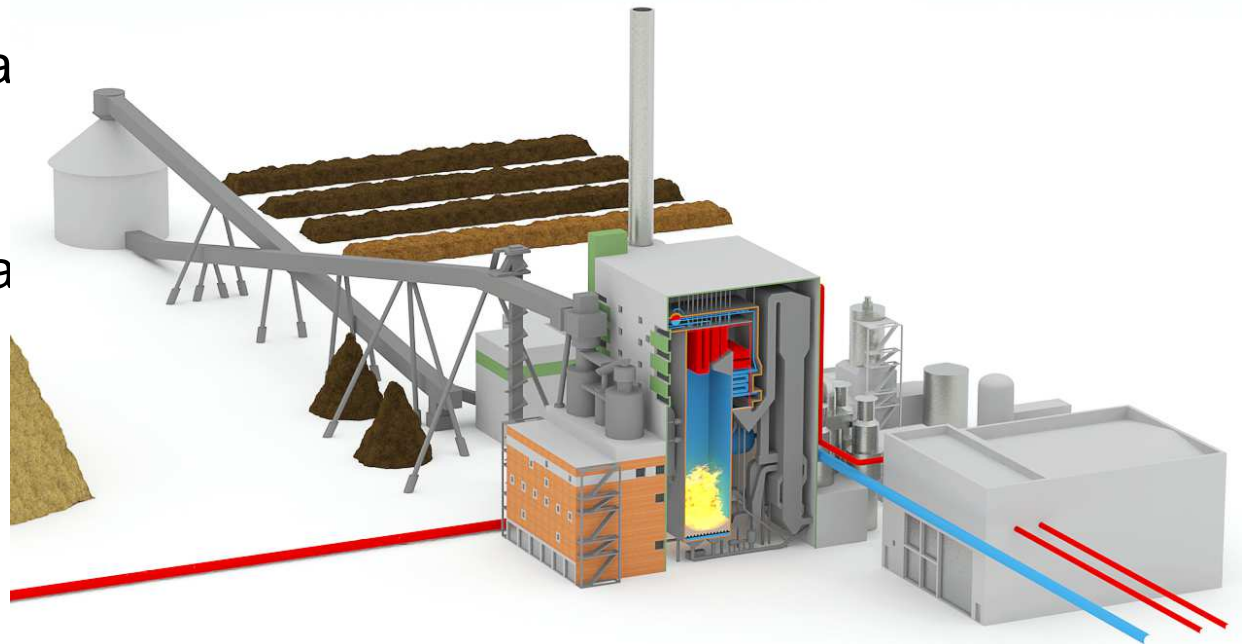
- stämmer det med vad vi trodde  
innan start

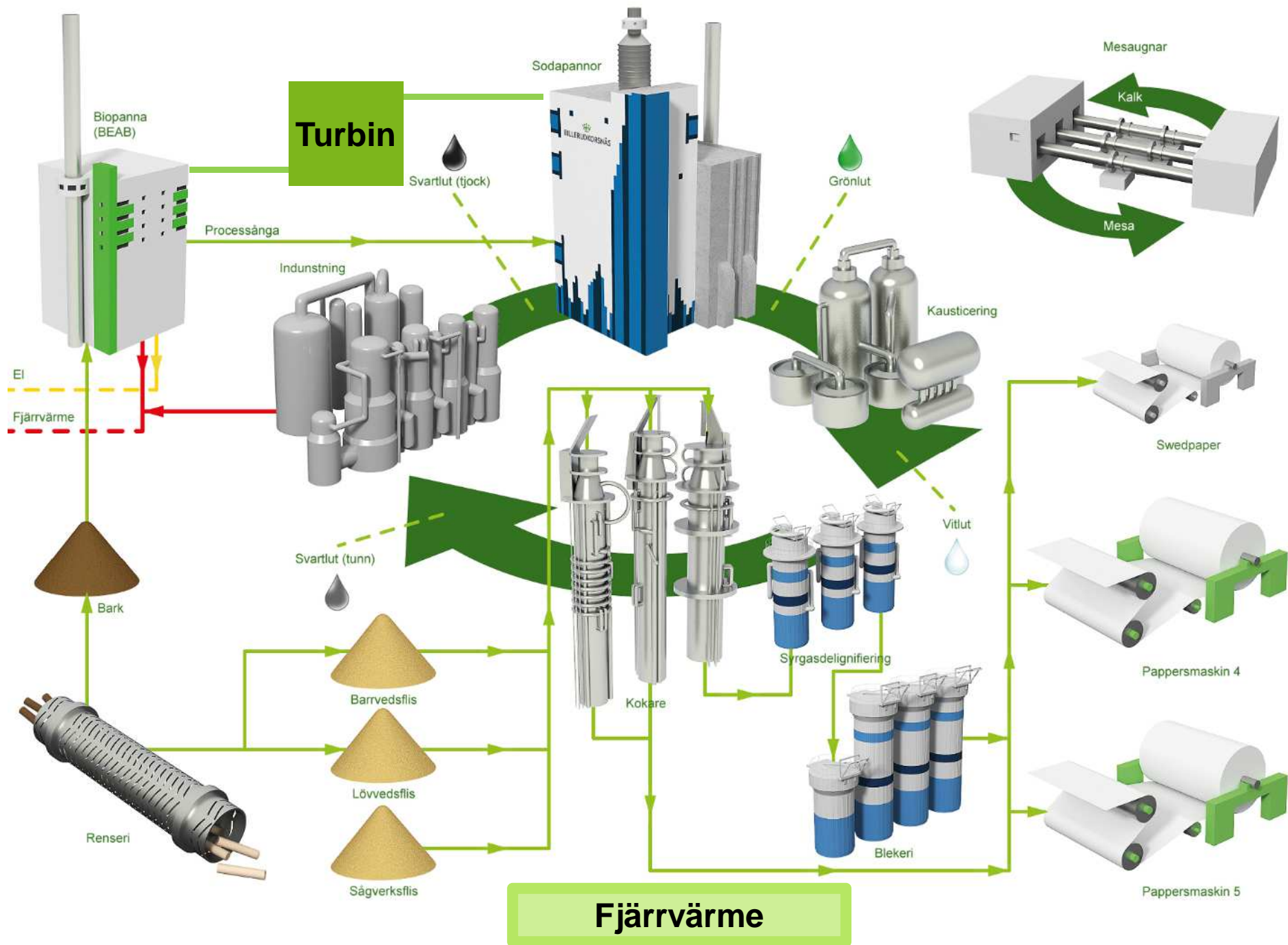
**2015-11-10 Maria Carendi**

# Bakgrund

---

- Ägs 50% av BillerudKorsnäs och 50% av Gävle Energi
- Bomhus Energis huvuduppgift är att säkra en **miljövänlig & kostnads-effektiv energiförsörjning av kraft, ånga & fjärrvärme** till BillerudKorsnäs, Gävle Energi & Setra
- Ersatte en bark-oljepanna 60+540 MW
- BFB panna 150 MW ånga turbinen 92 MW kraft
- Investering 1900 MSEK
- Kommersiell drift 2013







# Drifftagning

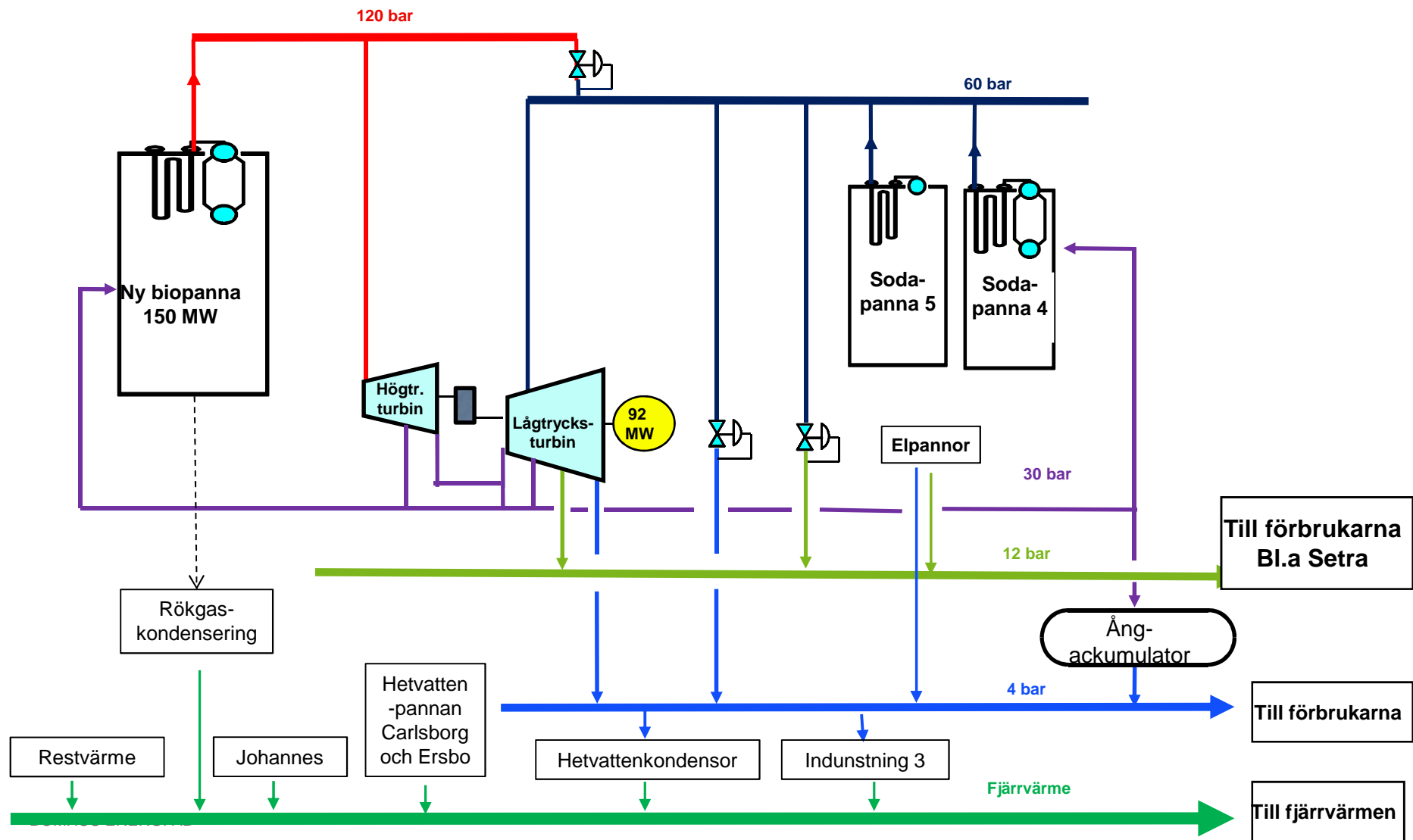
---

- Miljöansökan
- Bygg
- HVAC
- Anslutande system
- Turbin
- Personal
  - drift
  - UH





# Ångnät



# Ånga

---

- Behov
- Årstidsvariation
- Ånga till fjärrvärme
  - Restvärme
  - RGK

Fjärrvärmeleveranser är högt prioriterat

- Laständringar
- Planerbarhet
- Information/utbildning
- Elpris



# Övrigt

---

- Hög tillgänglighet
- Minskad växthuspåverkan och ett effektivare energisystem
- Resurseffektivitet
  - Mer spillvärme
  - Större produktion av förnybar el
  - Effektivare utnyttjande av biobränsle
- Utökad samarbete fjärrvärme  
(med avtalen mellan bolagen som grund)

# Förändringar

---

