

# Presentation of BWE Service job



*Your partner for  
Power Plant Service*



## Burmeister & Wain Energy A/S

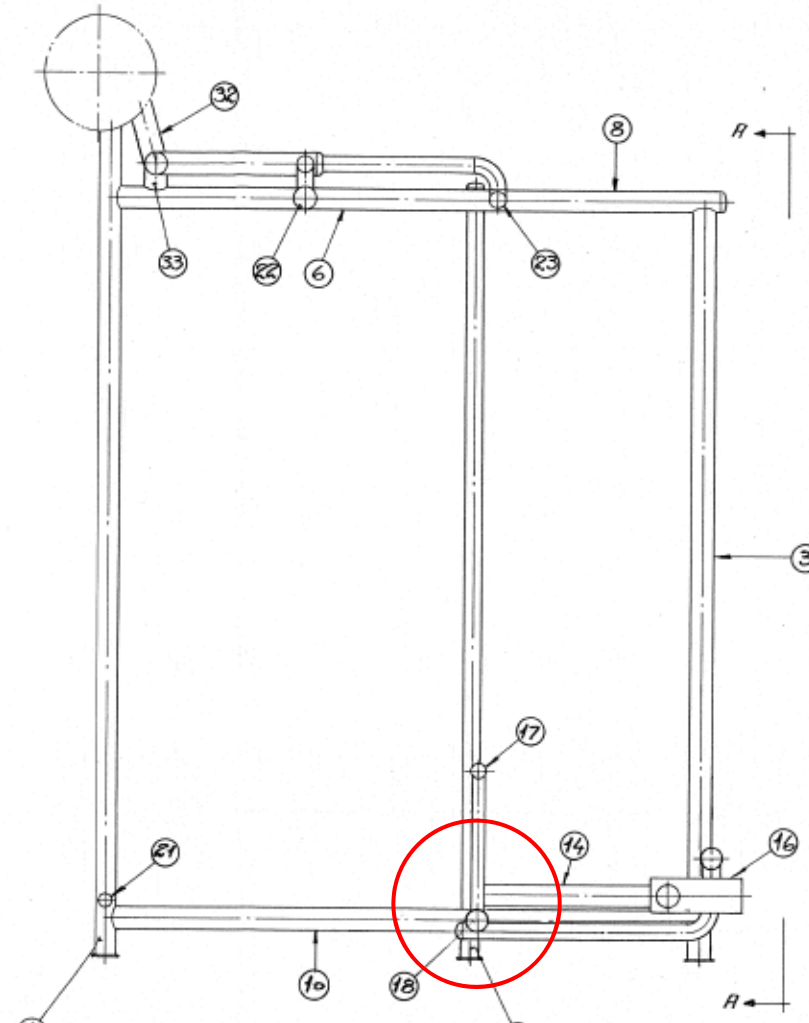
Member of the  
**STF** SpA  
Group

Burmeister & Wain Energy A/S  
[www.bwe.dk](http://www.bwe.dk)

# Presentation of BWE Service job



- Eckrohr pannor.
- 40-50 år gamla.
- Spetslast pannor.
- Korta start / stopp.
- Konvertererad biobränsle



# Presentation of BWE Service job



Member of the  
**STF** S.p.A.  
Group

Burmeister & Wain Energy A/S  
[www.bwe.dk](http://www.bwe.dk)

# Presentation of BWE Service job



# Presentation of BWE Service job



# Presentation of BWE Service job



Member of the  
**STF** S.p.A.  
Group

Burmeister & Wain Energy A/S  
[www.bwe.dk](http://www.bwe.dk)

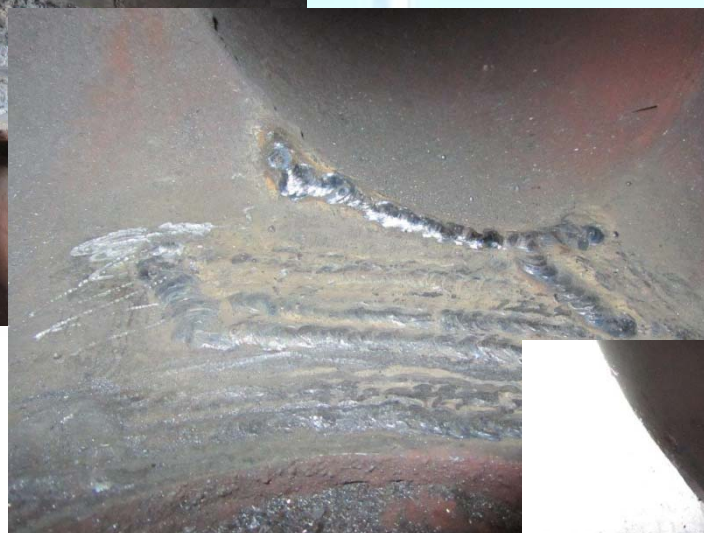
# Presentation of BWE Service job



Member of the  
**STF** S.p.A.  
Group

Burmeister & Wain Energy A/S  
[www.bwe.dk](http://www.bwe.dk)

# Presentation of BWE Service job





# Presentation of BWE Service job



Member of the  
**STF** S.p.A.  
Group

Burmeister & Wain Energy A/S  
[www.bwe.dk](http://www.bwe.dk)

# Presentation of BWE Service job



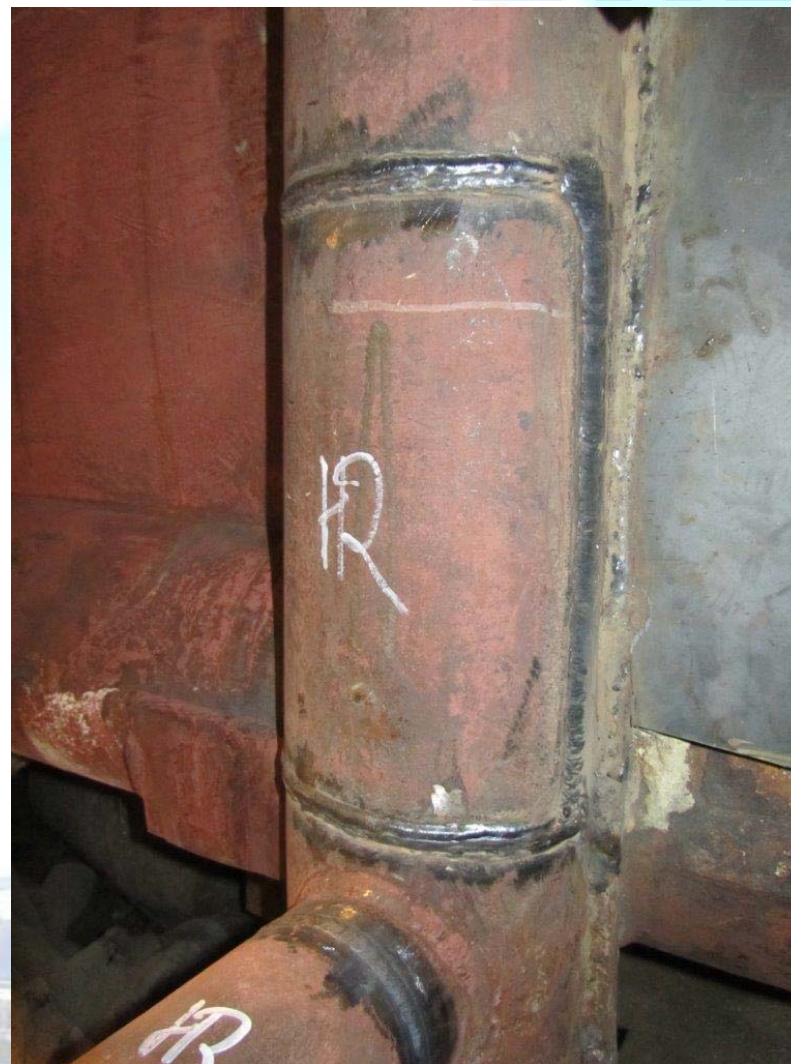
Member of the  
**STF** S.p.A.  
Group

Burmeister & Wain Energy A/S  
[www.bwe.dk](http://www.bwe.dk)

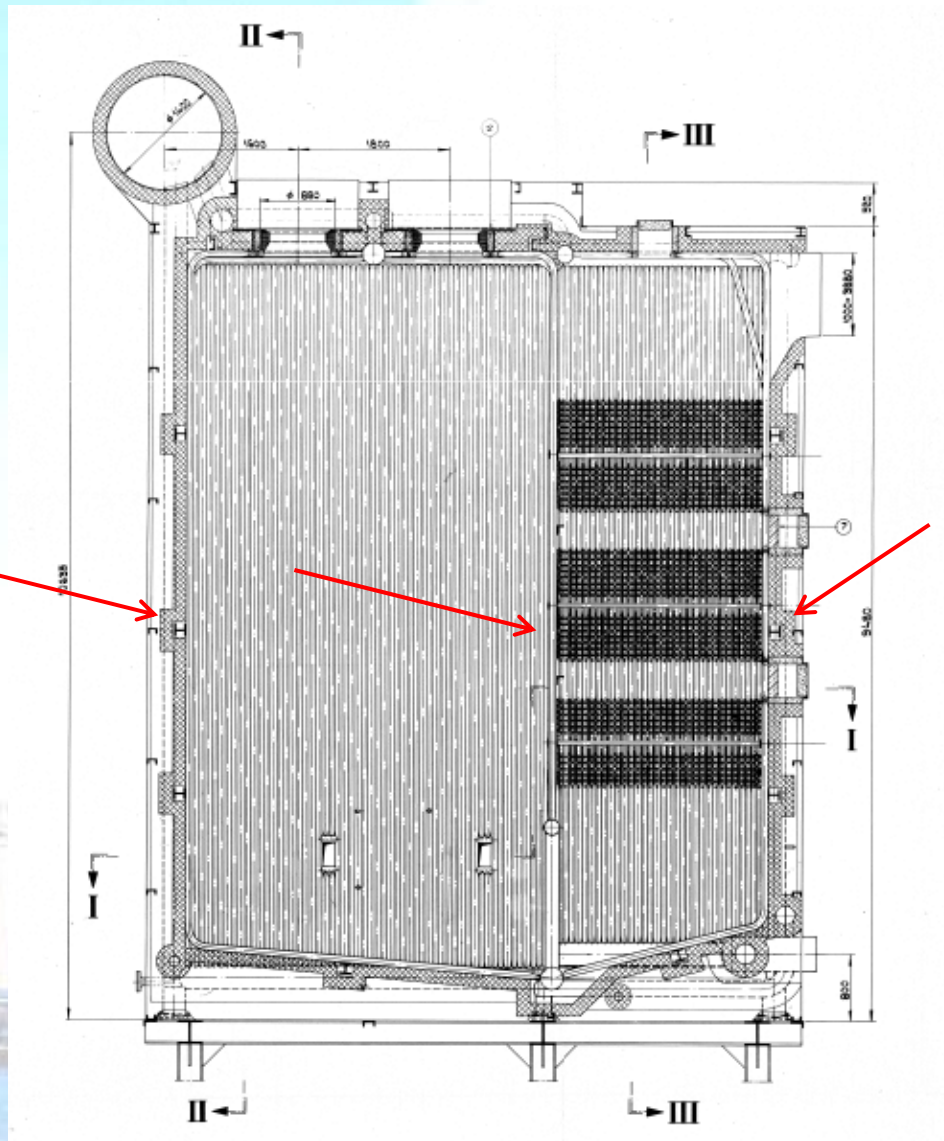
# Presentation of BWE Service job



# Presentation of BWE Service job



# Presentation of BWE Service job



# Presentation of BWE Service job



# Presentation of BWE Service job



# Presentation of BWE Service job



## KONTROLLRAPPORT

20130528

Uppdragsgivare  
NORRENERGI AB  
BOX 1177  
171 23 SOLNA

Uppdragsgivarens referens  
Michael Nygaard  
Vår referens  
Daniel Ohlsson  
Objekt  
Havvattenpanna 4  
Titel/ans  
Generator

Order nr

Vikt nr/serienummer  
T1086081

Anläggning  
SOLNAVERKET

Tillverksnummer  
1963

Vikt projekt  
52922200

Uppdragsplats  
Solna Värmeverk

Typ/teckning

### Revisionsbesiktning av panna 4 Solna Värmeverk

Inspecta genomförde livslängdsanalyser på panna 3 och 5 2012. Vid analysen upptäcktes sprickor i ljdkorsen mellan sidoväggarnas bottenlådor och mellanväggens bottenlåda. Dessa åtgärdades, se rapport 53155800-1. Då panna 4 är konstruerad på samma sätt togs beslut om att öppna upp ljdkorsen även på denna panna. Arbetet utfördes av Burmeister & Wain. Efter att ljdkorsen öppnats för inspektion hittades skador på både vänster och höger sida. Höger sida hade dock endast mindre korrosionsskador som slipades ur och lämnades utan svetsning. Vänster sidolåda hade en mycket kraftig spricka som svetslagats från utsidan vid ett tidigare tillfälle, dokumentation saknas. Sprickan var genomgående. Denna skada åtgärdades genom urslipning och svetsning. Sprickindikering utfördes efter slipning samt efter svetsning utan anmärkning. Detta är dock endast en tillfällig lösning då det finns mycket stor risk att sprickan kommer att propagera vidare från insidan av röret.



Genomgående spricka i bottenlåda

Bild 1. Ljdkors med skada

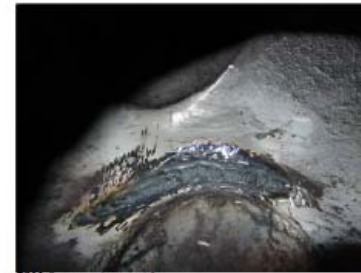


Bild 2. Svetsreparation av spricka

Efter genomförd svetsreparation och återsvetsning av luckor genomfördes U/T provning och M/T provning utan anmärkning. Provtvättning genomförd 20130613 utan anmärkning, 20 bar och en hålltid på 40 min.

Med vänlig hälsning  
Inspecta Sweden AB  
Stockholm Tryck

Daniel Ohlsson  
Besiktningssingenjör

INSPECTA SWEDEN AB  
BOX 7178 171 23 SOLNA TEL: 08-9011 2100 FAX: 08-9011 2101 [www.inspecta.se](http://www.inspecta.se)

Bild 1 av 1  
www.inspecta.se

Bild 2 av 2



# Presentation of BWE Service job

---



**Tack för visat intresse.**

Michael Nygaard: 070 444 28 58  
mny@bwe.dk